

## Rotonda Duschkabine

Möblierung ■ garantiert wasserdicht  
Tür geprüft

Lieferung:	Mit Rundungsausgleich für Armaturenanschluss und Geruchsverschluss
Armatur nicht inbegriffen:	2 - Loch – Mischer mit 153 mm Abstand.
Separat erhältlich:	Arwa-Class GL M Chromline Anschlussdistanz 153 mm
Integriert:	Seifenablage Brause an Gleitstange in der Höhe verstellbar
Durchmesser	100 cm
Platzbedarf in der Höhe min.	235 cm
Schiebetüre:	60 cm breit, auf Kunststoffrollen
Material:	Edelstahl 1.4301 Wände geschliffen
Boden:	poliertes Lupenblech

Die sanitären Anschlüsse sind hinter der Dusche:

1. Warmwasser: 1/2" mit Kugelhahn und 3/4" aussen Gewinde
2. Kaltwasser: 1/2" mit Kugelhahn und 3/4" aussen Gewinde
3. Der Anschluss erfolgt mit: Panzerschlauch an vorbereitete Installation
4. Kanalisationsanschluss: D: 50 mm in Kunststoff, bis max. 12 cm über fertigem Boden.
5. Potentialausgleich: 16<sup>2</sup>mm in Serie vorbereiten.

Leitungsdurchführungen sind vor der Duschen Montage gut durchzuspülen und dann wasserdicht zu verschliessen

Typenprodukt in Edelstahl

Eigens für allgemein zugängliche Nassräume wurde ein Gestaltungskonzept entwickelt und schrittweise optimiert. Verwendet werden nur Materialien, die den hohen Feuchtigkeit und Temperaturbelastungen auf Dauer gewachsen sind. Optimale Funktionalität und einfache Handhabung bestimmen die Anforderungen an die Typenprodukte.

Schlieren, 14.07.2017

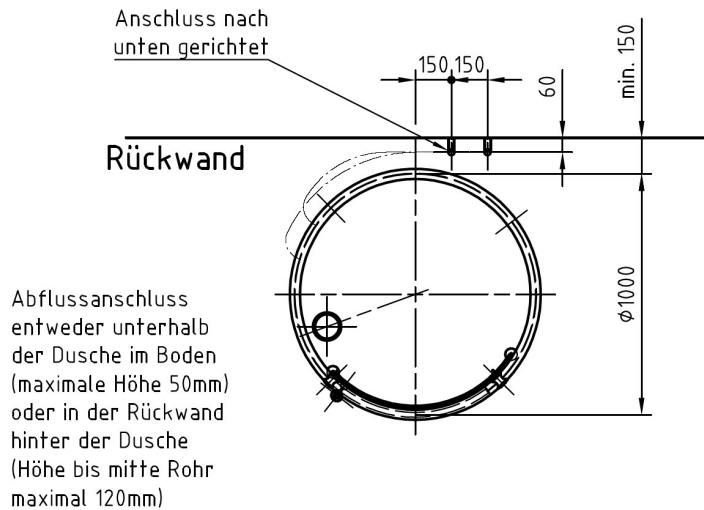
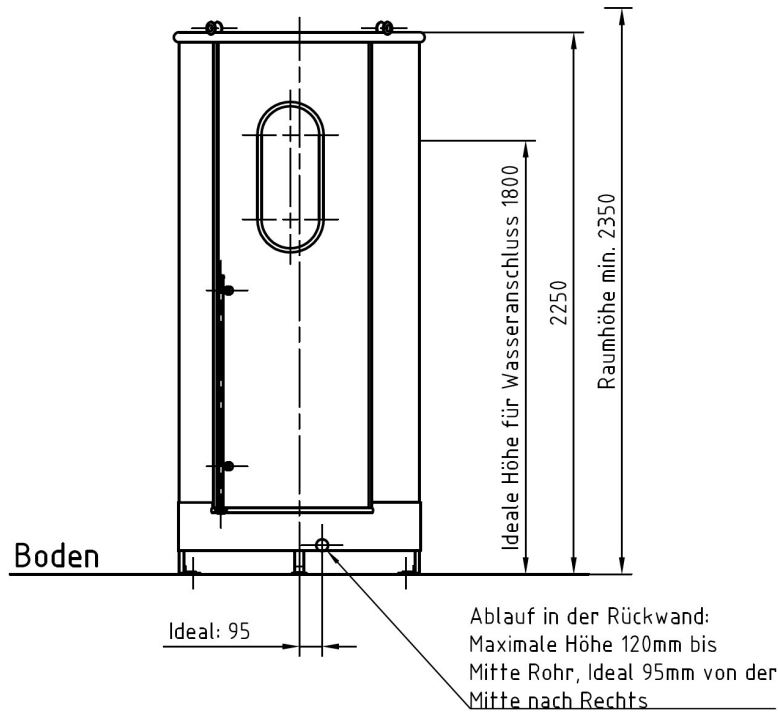


### Heinrich Haug AG

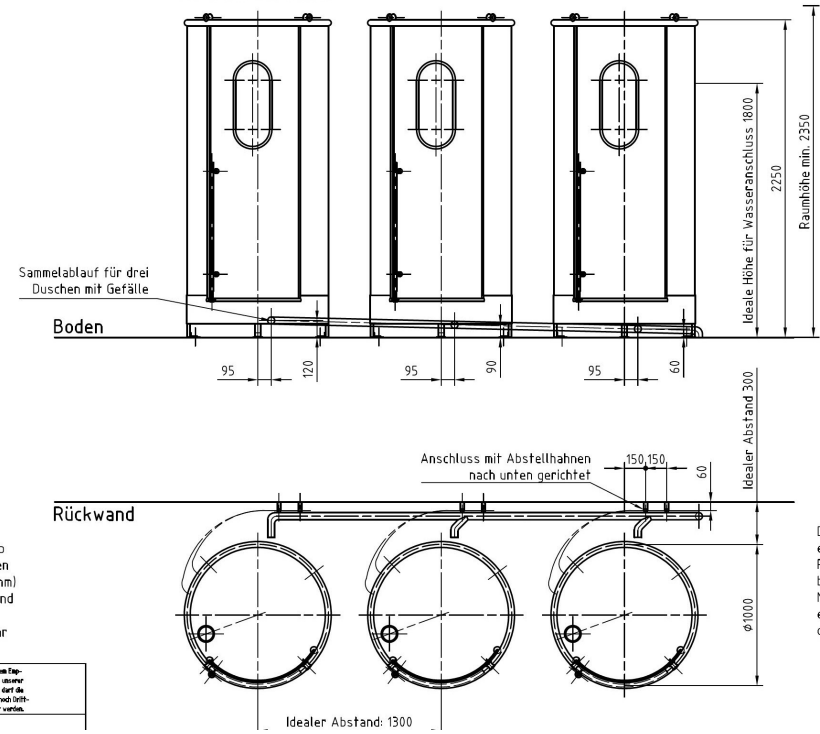
Wagistrasse 7 CH-8952 Schlieren  
Tel. +41 44 341 16 59 Fax +41 44 341 16 46  
E-Mail: [info@duschen-haug.ch](mailto:info@duschen-haug.ch)  
Homepage: [www.duschen-haug.ch](http://www.duschen-haug.ch)



# Rotonda Duschkabine



# Rotonda Duschkabine



Damit die Abstellhähnen erreichbar sind und die Reinigung möglich ist benötigt die Dusche einen Mindestabstand von 300, entweder zur Rückwand oder Zueinander.

