

Quarta Duschkabine

aus Edelstahl

Möblierung garantiert wasserdicht

Türe links oder rechts

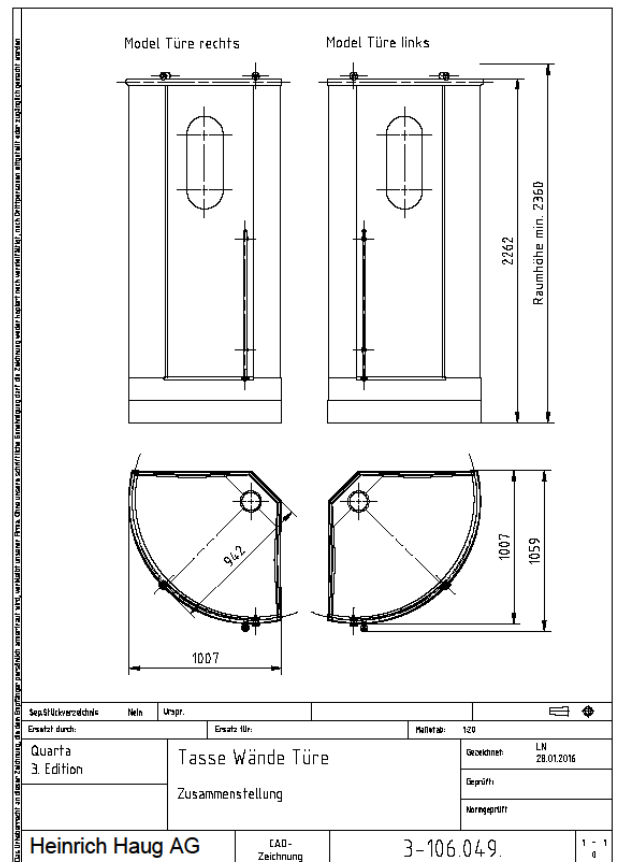
Schenkellänge 100 cm,

Platzbedarf in der Höhe mind. 235 cm . Material: Edelstahl, Wände geschliffen. Boden Lupenblech mit Ablauf und eingebautem Geruchsverschluss, alles poliert. Schiebetüre 60 cm breit, auf Kunststoffrollen, links oder rechts, mit ovalem Acrylfenster. Batterie: Presto oder andere Mischer. Integrierte Seifenablage Brause an Gleitstange in der Höhe verstellbar.

Die sanitären Anschlüsse sind hinter der Dusche Warmwasser 1/2" mit Abstellhahn und 3/4" Aussengewinde Kaltwasser 1/2" mit Abstellhahn und 3/4" Aussengewinde Der Anschluss erfolgt mit Schlauch an die bauseitige Installation. Kanalisationsanschluss D: 50 mm in Kunststoff oder Edelstahl, 0 bis max. 12 cm über fertigem Boden. Leitungsdurchführungen sind vor der Montage der Duschen, wasserdicht zu verschliessen

Wichtigste Kundenvorteile

Die Dusche kann in eine Ecke gestellt werden, auch als Halbkreis mit zwei Duschen, als Dreiviertelkreis mit drei Duschen oder auch als rundes Element in der Raummitte mit vier Duschen. Beim Umzug, kann sie problemlos abgebaut und in einem neuen Raum wieder aufgestellt werden.



Heinrich Haug AG

Wagistrasse 7 CH-8952 Schlieren

Tel. +41 44 341 16 59 Fax +41 44 341 16 46

E-Mail: info@duschen.haug.ch www.duschen-haug.ch